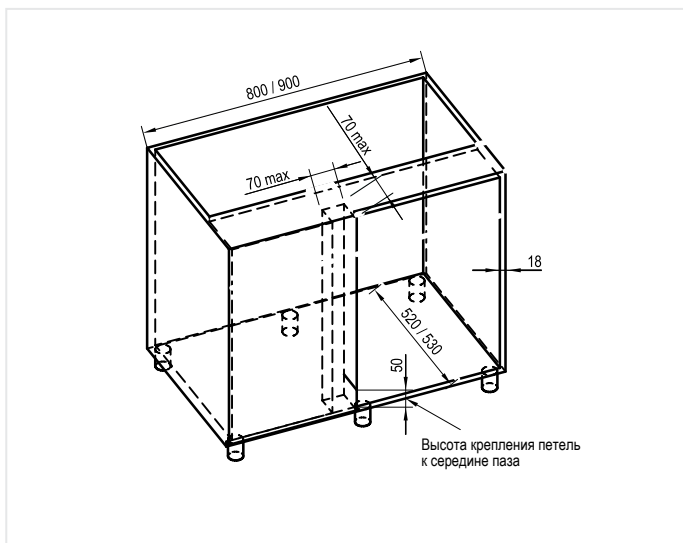
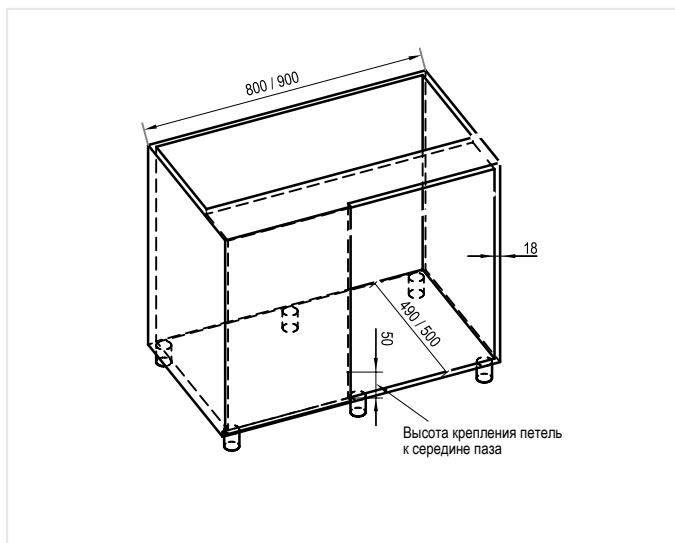


Технические характеристики и способы установки

1 С усиливающей стойкой под накладную петлю

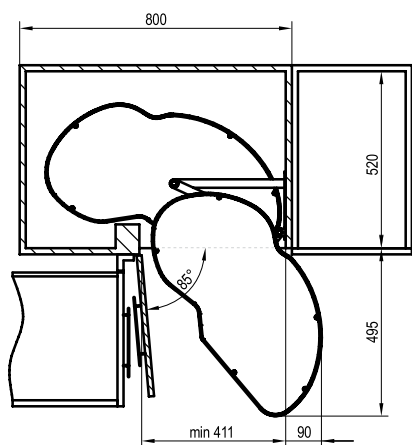


2 Без стойки для установки с петлей 90 гр.



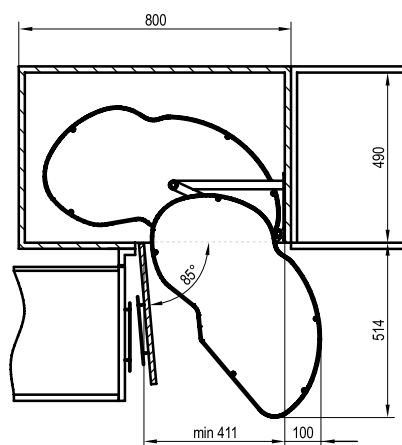
Угол Optima 800

Крепление рамы к боковине корпуса



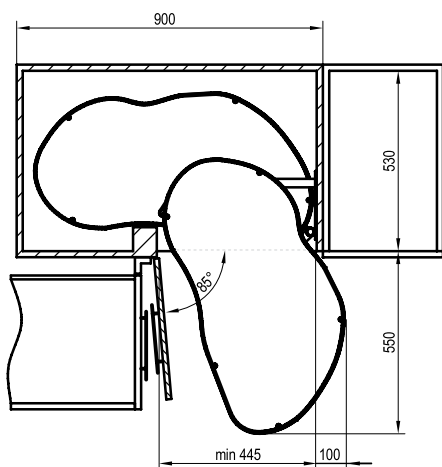
Угол Optima 800

Крепление рамы к боковине корпуса



Угол Optima 900

Крепление рамы к боковине корпуса



Угол Optima 900

Крепление рамы к боковине корпуса

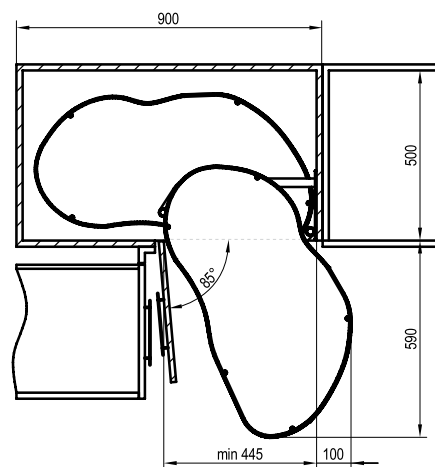


Схема выдвигания:

